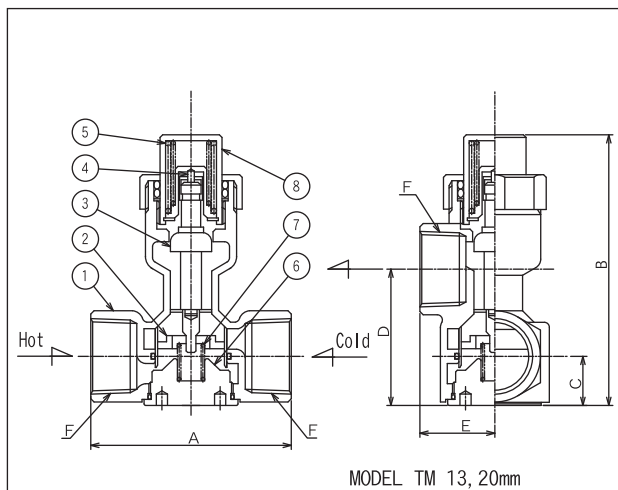


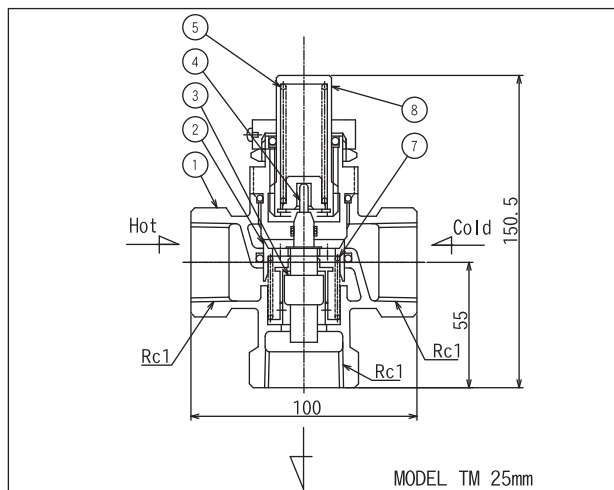
## 自动混合(冷热水混合)阀：Model TM 温度调节切换阀：Model TS



●尺寸·规格：

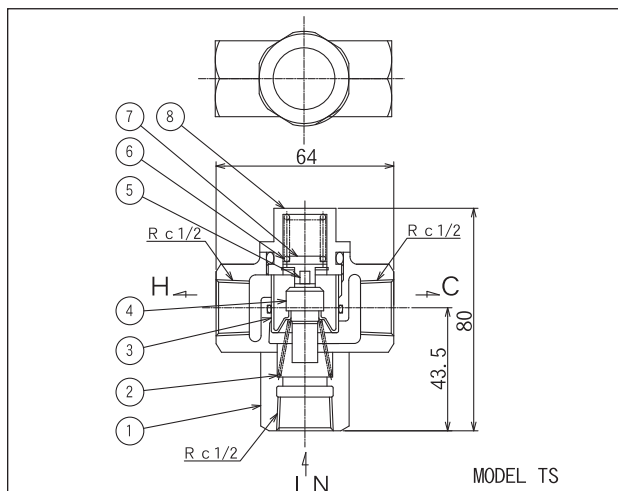
单位：mm

口径	A	B	C	D	E	F
13	60	86	15	38.5	24	Rc1/2
20	70	96.5	17	47.5	26	Rc3/4



●材 质：

No.	零件名称	材 质
1	阀 本 体	CAC406
2	阀 体	C3604BD
3	感热管芯	—
4	活 塞 体	SUS304
5	调 节 弹 簧	SUS304WPB
6	阀 座	C3604BD
7	动 作 弹 簧	SUS304WPB
8	温 度 调 节 手 柄	C3604BD



●材 质：

No.	零件名称	材 质
1	阀 本 体	CAC406
2	动 作 弹 簧	SUS304WPB
3	阀 体	SUS430
4	感热管芯	—
5	活 塞 体	SUS304
6	弹 簧	SUS304WPB
7	弹 簧 支 撑 片	C3604BD
8	阀 盖	C3604BD

●概略配管图



ISO9001认证工厂·JIS标识表示认定工厂  
电气用品 造业者登记工厂·日本水道协会检查合格工厂

**KKK KANE KOGYO Co., Ltd.**

总公司·工厂：日本国爱知县小牧市大草2036 〒485-0802

TEL：+81-568-79-2476 FAX：+81-568-79-6422

Web site: <http://www.kkk-kane.co.jp> E-mai: [oversea-sales@kkk-kane.co.jp](mailto:oversea-sales@kkk-kane.co.jp)

※ 本 品 型 录 中 的 品 样 式 如 有 变 更 ， 恕 不 另 行 通 知 。